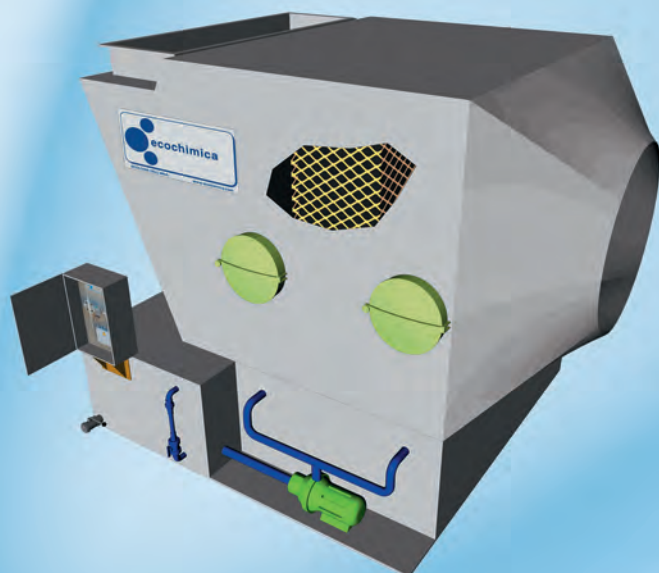


**BIOFILTRO** **BIOFILTER**  
**UMIDIFICATORI** **HUMIDIFIERS FOR**  
**PER BIOFILTRI** **BIOFILTERS**



UHR<sup>®</sup>

**TIPOLOGIA DI IMPIANTO:**

Umidificatori per Biofiltri

**PRINCIPIO DI FUNZIONAMENTO:**

L'impianto umidificatore aria a monte biofiltro è dimensionato per raggiungere umidità relativa dell'aria prossime al 100%, permettendo così al biofiltro di funzionare nelle sue condizioni ottimali.

L'impianto è costituito essenzialmente da:

- due rampe di spruzzo acqua in finissime gocce che vengono velocemente evaporate nell'aria;
- un letto di contatto aria/acqua;
- un separatore di gocce che ha lo scopo di catturare le gocce d'acqua che non sono completamente evaporate per evitare che oltrepassino l'umidificatore.

**TYPE OF EQUIPMENT:**

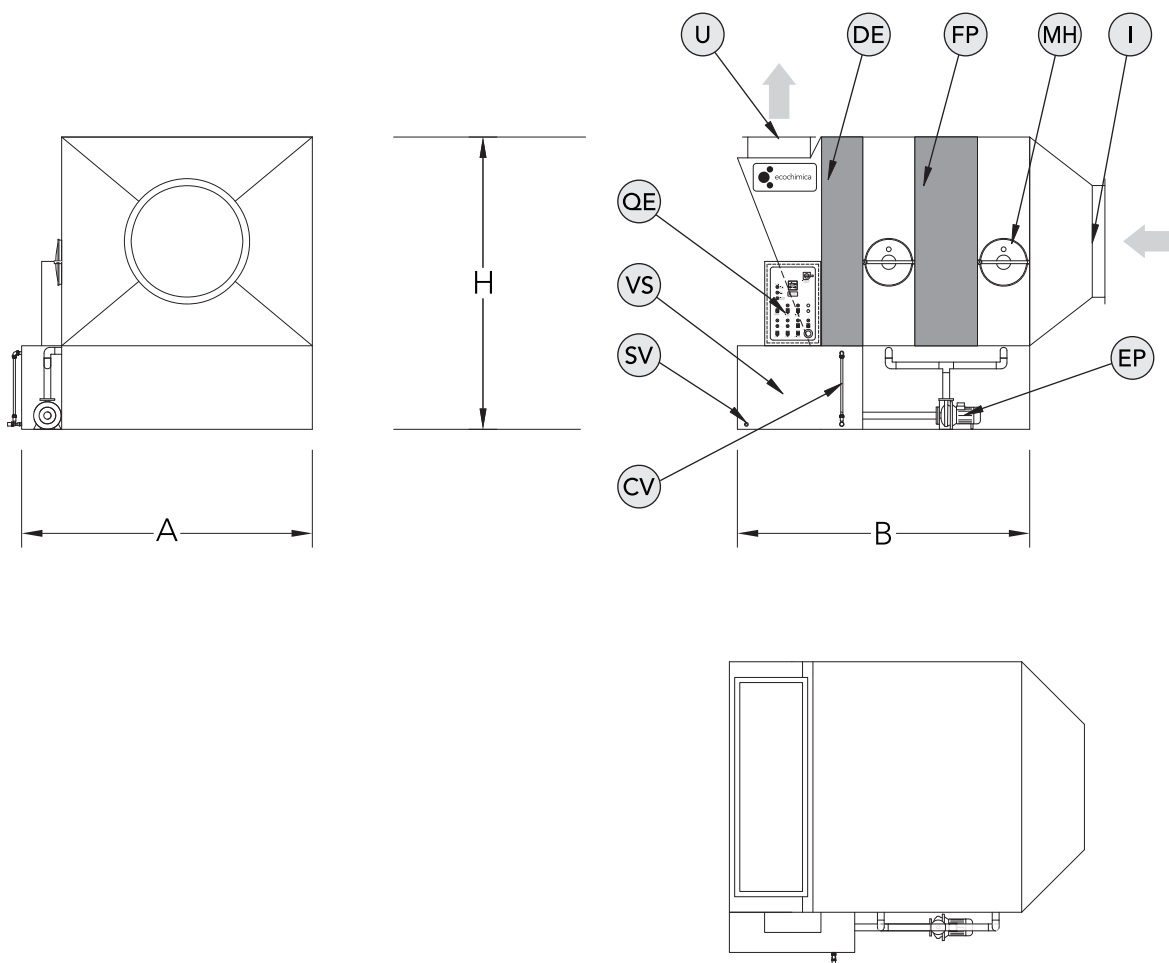
Humidifiers for Biofilters

**PRINCIPALS OF OPERATION:**

The humidifier, placed before the biofilter, is sized to reach a relative humidity of intake air of approximately 100%, allowing the biofilter to function in optimal conditions.

The equipment consists of:

- two sprinklers that nebulize water, which quickly evaporate in the air;
- an air/water contact bed;
- a demister, which captures droplets of water not completely evaporated to ensure that they do not carry-over past the humidifier.



**LEGENDA per serie UHR<sup>®</sup> • LEGEND for UHR<sup>®</sup> series**

<b>CV</b>	CONTROLLO VISIVO DI LIVELLO • VISUAL LEVEL CONTROL	<b>MH</b>	PORTELLO DI ISPEZIONE • INSPECTION HOLE
<b>DE</b>	SEPARATORE DI GOCCE • DEMISTER	<b>QE</b>	QUADRO ELETTRICO • ELECTRICAL PANEL
<b>EP</b>	ELETTROPOMPA DI RICIRCOLO • RECIRCULATING ELECTRIC PUMP	<b>SV</b>	SCARICO VASCA • TANK DISCHARGE
<b>FP</b>	PACCHI DI SCAMBIO • FILLING PACKING	<b>U</b>	USCITA ARIA TRATTATA • TREATED AIR OUTLET
<b>I</b>	INGRESSO ARIA DA TRATTARE • AIR INLET	<b>VS</b>	VASCA SCRUBBER • SCRUBBER TANK

**TABELLA DIMENSIONALE per serie UHR<sup>®</sup>**  
 SIZE TABLES for UHR<sup>®</sup> series

MODELLO MODEL	UHR 500	UHR 1500	UHR 3000	UHR 6000	UHR 10000	UHR 15000	UHR 20000	UHR 25000	UHR 30000	UHR 40000	UHR 60000	UHR 80000
<b>DIMENSIONE A</b> DIMENSION A	500	900	900	900	1200	1500	1500	1800	1800	2100	2400	2400
<b>DIMENSIONE B</b> DIMENSION B	1100	1100	1400	1500	1800	1800	2100	2100	2400	2400	3000	3500
<b>DIMENSIONE H</b> DIMENSION H	2000	2100	2800	3000	3100	3200	3400	3500	3600	3600	4000	4200

Il costante aggiornamento tecnico degli impianti nel quale Ecochimica è impegnata, porta ad un continuo miglioramento che rende i dati tecnici riportati nel presente catalogo non vincolanti.

Ecochimica is constantly applied in the technically improvement of its plants, that makes non-binding the technical data in this catalogue.