

SCRUBBER SCRUBBER

TORRE VERTICALE VERTICAL TOWER



TW[®]

TIPOLOGIA DI IMPIANTO:

Torre verticale

PRINCIPIO DI FUNZIONAMENTO:

Gli inquinanti contenuti nell'aria aspirata dallo SCRUBBER ecochimica[®] vengono assorbiti per reazione chimica tramite lavaggio con opportuno reagente di abbattimento.

Gli scrubber torre a singolo stadio prodotti da ecochimica[®] sono dimensionati per assicurare una buona efficienza di trattamento e garantire le emissioni a norma.

Stadio (torre):

L'aria inquinata viene immessa nella parte inferiore della torre di lavaggio tramite la bocca d'ingresso passando sulla superficie del liquido di lavaggio contenuto nella vasca reagente. Nella torre, l'aria viene lavata in controcorrente, a bassa velocità, su un'ampia superficie di contatto. L'aria viene veicolata attraverso lo scrubber, tramite un ventilatore standard e una volta depurata viene emessa in atmosfera. Nella torre sono inseriti opportuni demister, pacchi alveolari separatori di gocce, che eliminano gli effetti di trascinamento.

TYPE OF EQUIPMENT:

Vertical Tower

OPERATING PRINCIPALS:

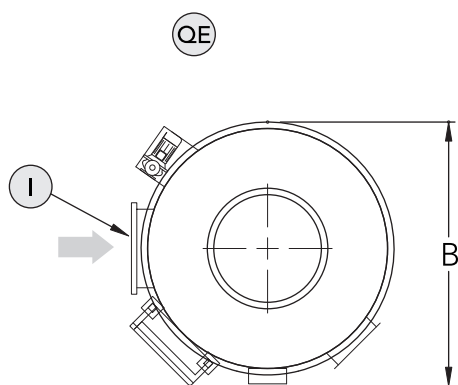
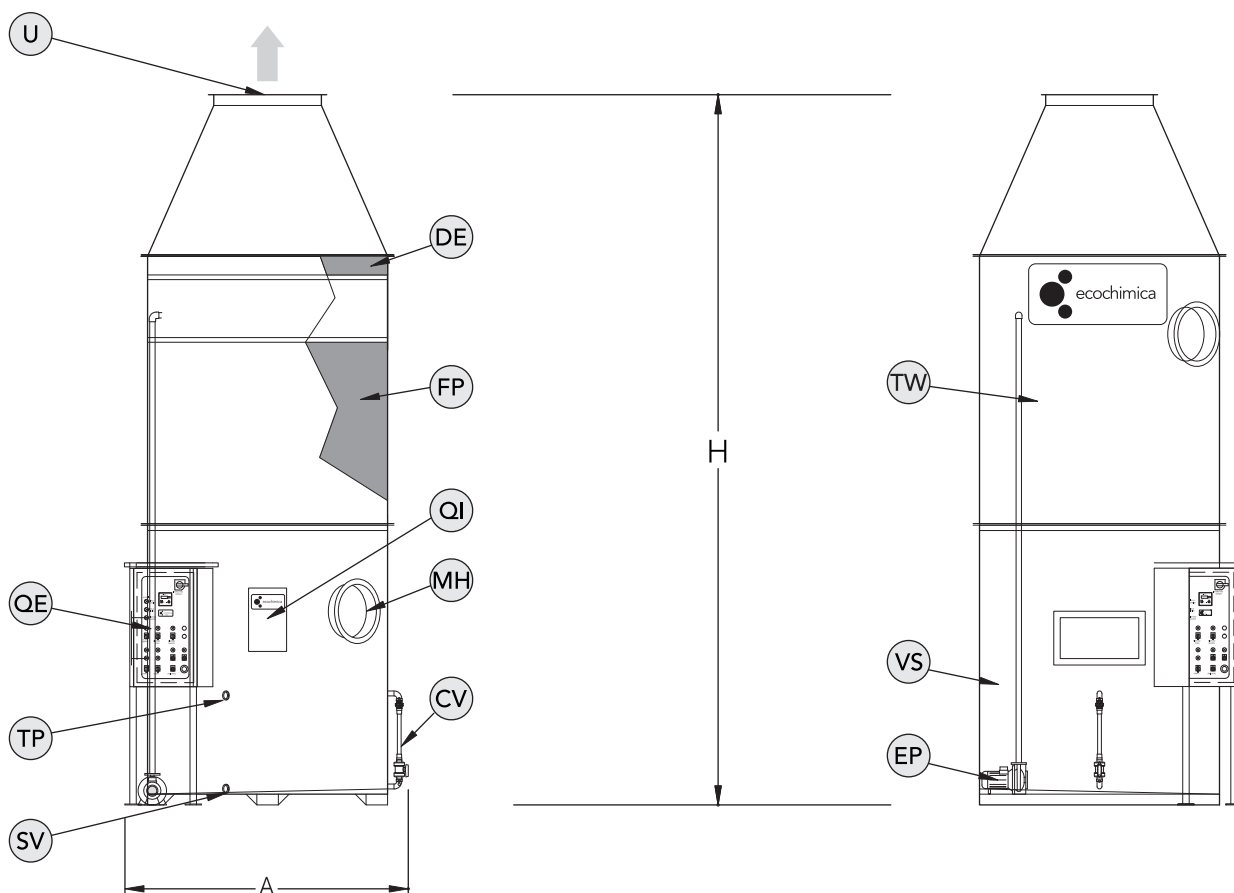
Pollutants in the air treated by the ecochimica[®] SCRUBBER are absorbed by chemical reaction through washing with reducing reagents.

The single tower scrubbers produced by ecochimica[®] are sized to ensure high efficiency and to guarantee emissions within legal standards.

Stage (tower):

Intake air is drawn into the lower part of the tower through intake openings and passes over the surface of the liquid in the reagent tank. In the tower, the air is backwashed at a low velocity over a large contact area. Air is pushed through the scrubber by a standard fan and once treated is released into the atmosphere. Demisters (alveolar packs to separate droplets) are inserted in the tower to eliminate liquid carry-over.

SCRUBBER ECOCHIMICA
TW[®] TORRE VERTICALE
 VERTICAL TOWER
 ECOCHIMICA'S SCRUBBER



LEGENDA per serie TW[®] • LEGEND for TW[®] series

CV	CONTROLLO VISIVO DI LIVELLO VISUAL LEVEL CONTROL	QE	QUADRO ELETTRICO ELECTRICAL PANEL
DE	SEPARATORE DI GOCCE DEMISTER	QI	PANNELLO IDRAULICO HYDRAULIC PANEL
EP	ELETTROPOMPA DI RICIRCOLO RECIRCULATING ELECTRIC PUMP	SV	SCARICO VASCA TANK DISCHARGE
FP	PACCHI DI SCAMBIO FILING PACKING	TP	TROPPO PIENO OVER FILL
I	INGRESSO ARIA DA TRATTARE AIR INLET	TW	TORRE TOWER
MH	PORTELLO DI ISPEZIONE INSPECTION HOLE	U	USCITA ARIA TRATTATA TREATED AIR OUTLET
VS	VASCA SCRUBBER SCRUBBER TANK		

TABELLA DIMENSIONALE per serie TW[®]
SIZE TABLES for TW[®] series

MODELLO MODEL	TW 500	TW 1500	TW 3000	TW 6000	TW 10000	TW 15000	TW 20000	TW 25000	TW 30000	TW 40000	TW 60000	TW 70000
DIMENSIONE A DIMENSION A	900	1100	1300	1500	1900	2100	2400	2700	2800	3200	3700	4200
DIMENSIONE B DIMENSION B	700	700	1000	1200	1600	1800	2100	2300	2500	2900	3500	4000
DIMENSIONE H DIMENSION H	3800	3800	4100	4400	5000	5500	6100	5900	6100	6300	6800	7000

Il costante aggiornamento tecnico degli impianti nel quale l'ecochimica è impegnata, porta ad un continuo miglioramento che rende i dati tecnici riportati nel presente catalogo non vincolanti.

Ecochimica is constantly applied in the technically improvement of its plants, that makes non-binding the technical data in this catalogue.

ECOCHIMICA

Via Zambon, 23 - 36051 Creazzo (Vicenza) Italy • Tel.: +39 0444371402 r.a. - Fax: +39 0444371406
 e-mail: ecochem@ecochimica.com • www.ecochimica.com